

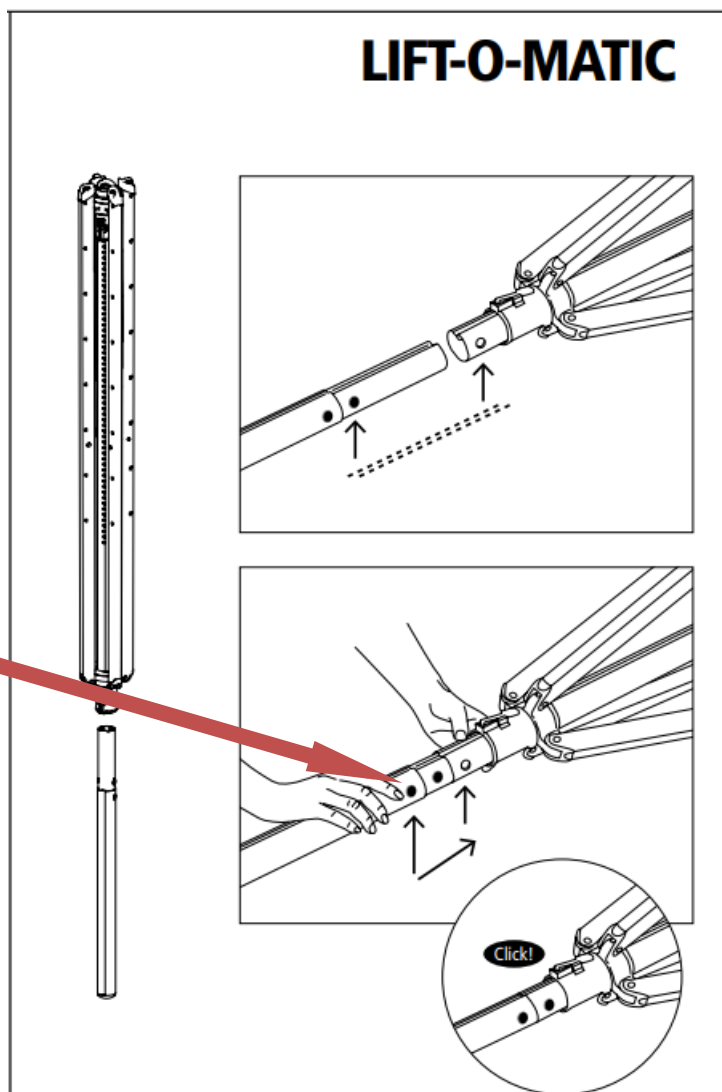
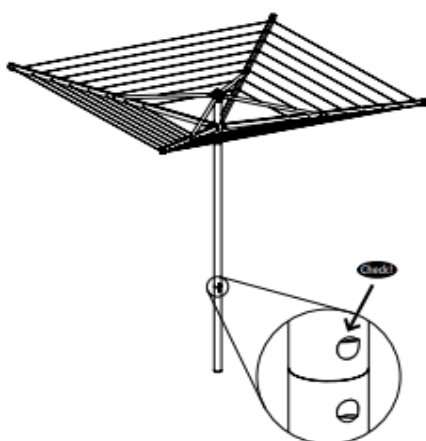
Használati utasítás

Brabantia Rotary Lift-O-Matic

betonba rögzítendő

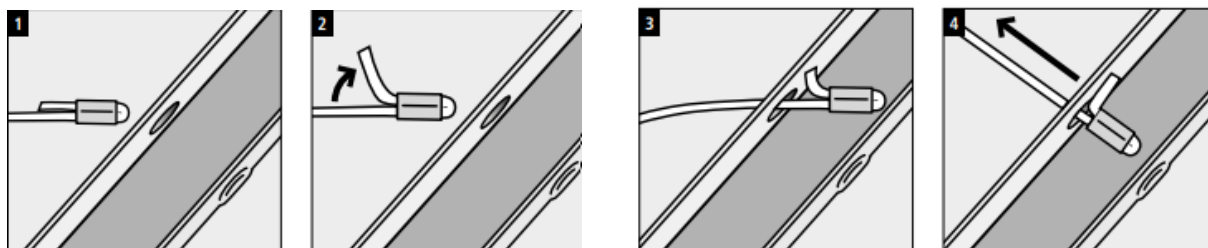
kerti ruhaszárító

A golyós kattanaózárral benyomása után illessze össze a ruhaszárítót a szárával a képen látható módon.



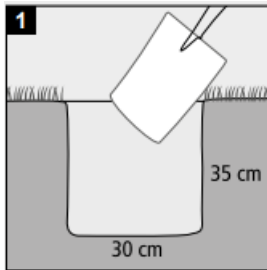
A forgószárító nem gyerekjáték. Vigyázat, a gyerekek beleakadhatnak a kötelekbe! A konzol elhelyezése előtt keressen egy megfelelő helyet a ruhaszárítónak, lehetőleg napos helyen, és ne fa alatt vagy kerti út mellett. Győződjön meg arról, hogy elegendő hely áll rendelkezésre a ruhaszárító kihajtásához és elforgatásához. Ha a ruhaszárítót nem használja, mindig csukja össze és a konzolt zárja le a zárókupakkal. A kupak megakadályozza a szennyeződés felhalmozódását. A zárt kupak nem akadályozza a fűnyírást.

Előfordulhat, hogy szállítás közben a szárítókötelek néha kibújnak a karok lyukaiból. A kötelek visszahelyezése nagyon egyszerű (lásd 1-4. rajz). Húzza meg a köteleket, amíg a helyükre nem rögzülnek (4. rajz). A kötelek rögzítése után már nem lazulnak ki. Az új szárítók kinyitása igényelhet némi plusz erőfeszítést, de ez az első néhány használat után megoldódik.

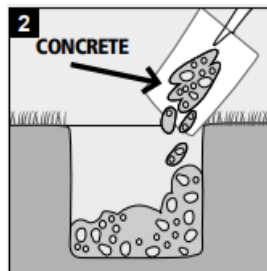


A betonozandó rögzítőkonzol installálása:

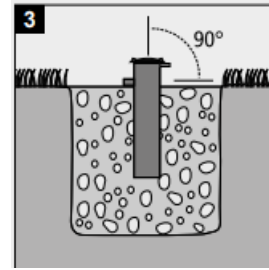
Áss egy 30X35 cm-es
állítsd gödröt (1)



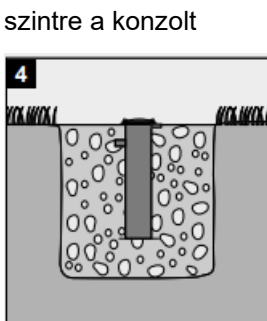
Töltsd meg kézzre kevert betonnal(2)



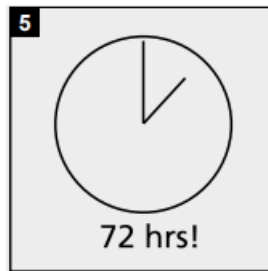
Helyezd bele a rögzítőkonzolt és
be függőlegesen(3)



Süllyeszd a végleges
szintre a konzolt



Várg 72 órát



Helyezd a konzolba a
ruhaszáritó végét.

