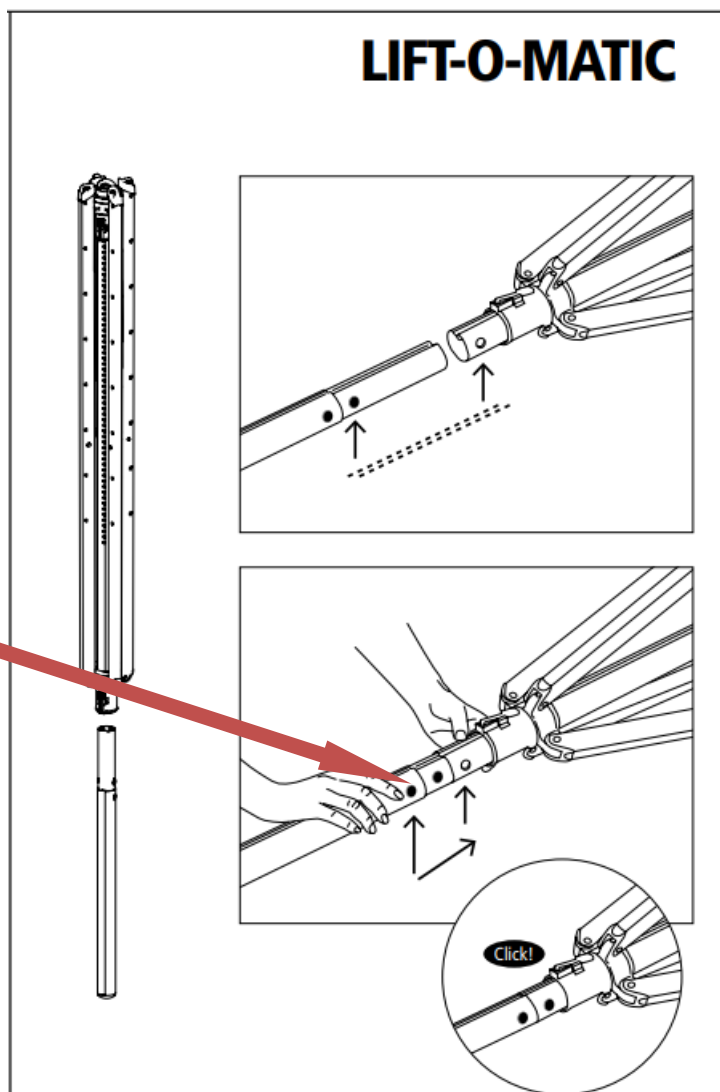
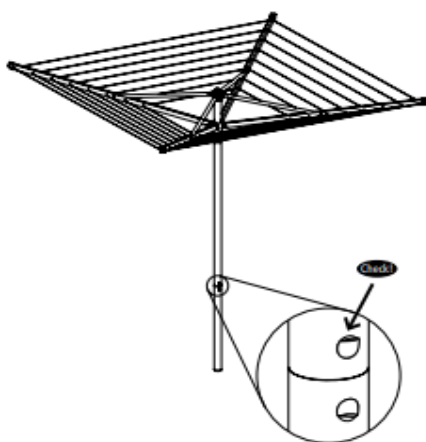


Használati utasítás

Brabantia Rotary Lift-O-Matic

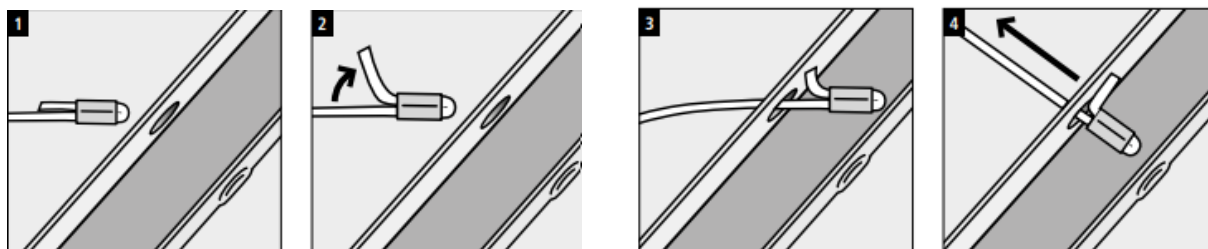
földbe szúrható kerti ruhaszárító

A golyós kattanaózáár benyomása után illessze össze a ruhaszárítót a szárával a képen látható módon.



A forgószárító nem gyerekjáték. Vigyázat, a gyerekek beleakadhatnak a kötelekbe! A konzol elhelyezése előtt keressen egy megfelelő helyet a ruhaszárítónak, lehetőleg napos helyen, és ne fa alatt vagy kerti út mellett. Győződjön meg arról, hogy elegendő hely áll rendelkezésre a ruhaszárító kihajtásához és elforgatásához. Ha a ruhaszárítót nem használja, mindig csukja össze és a konzolt zárja le a zárókupakkal. A kupak megakadályozza a szennyeződés felhalmozódását. A zárt kupak nem akadályozza a fűnyírást.

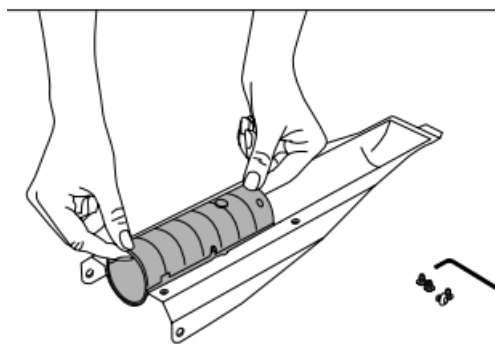
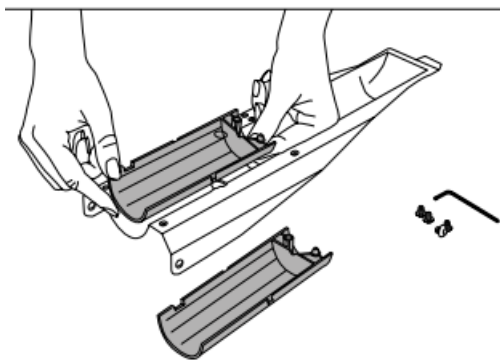
Előfordulhat, hogy szállítás közben a szárítókötelek néha kibújnak a karok lyukaiból. A kötelek visszahelyezése nagyon egyszerű (lásd 1-4. rajz). Húzza meg a köteleket, amíg a helyükre nem rögzülnek (4. rajz). A kötelek rögzítése után már nem lazulnak ki. Az új szárítók kinyitása igényelhet némi plusz erőfeszítést, de ez az első néhány használat után megoldódik.



Ezután szereld össze a földre szűrhető fém konzolt a következő módon:

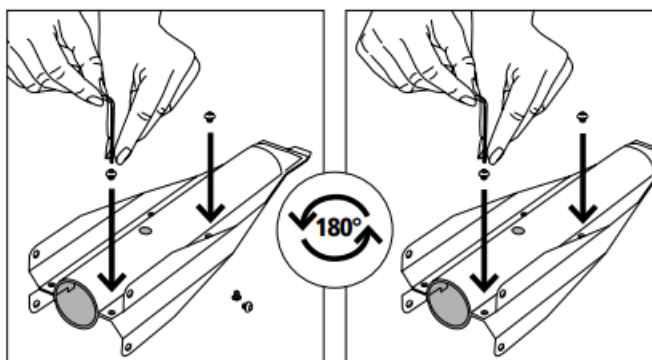
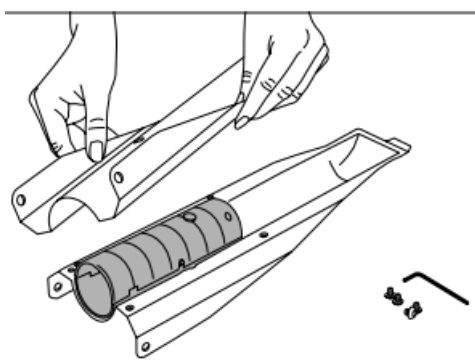
Illeszd a műanyag betét egyik felét a fém konzolba.

Majd helyezd rá a műanyag betét másik felét.



Majd helyezd a fém konzol másik felét a képen látható módon a helyére.

Csavarozd össze az egyik majd a másik oldalát.



A következő lépéseket követve rögzítsd a konzolt a földre:

